



Sealed Air

Shrink Packaging Division

Equipment Center

100 Westford Road

Ayer MA 01432 Telephone: (978) 487-2288

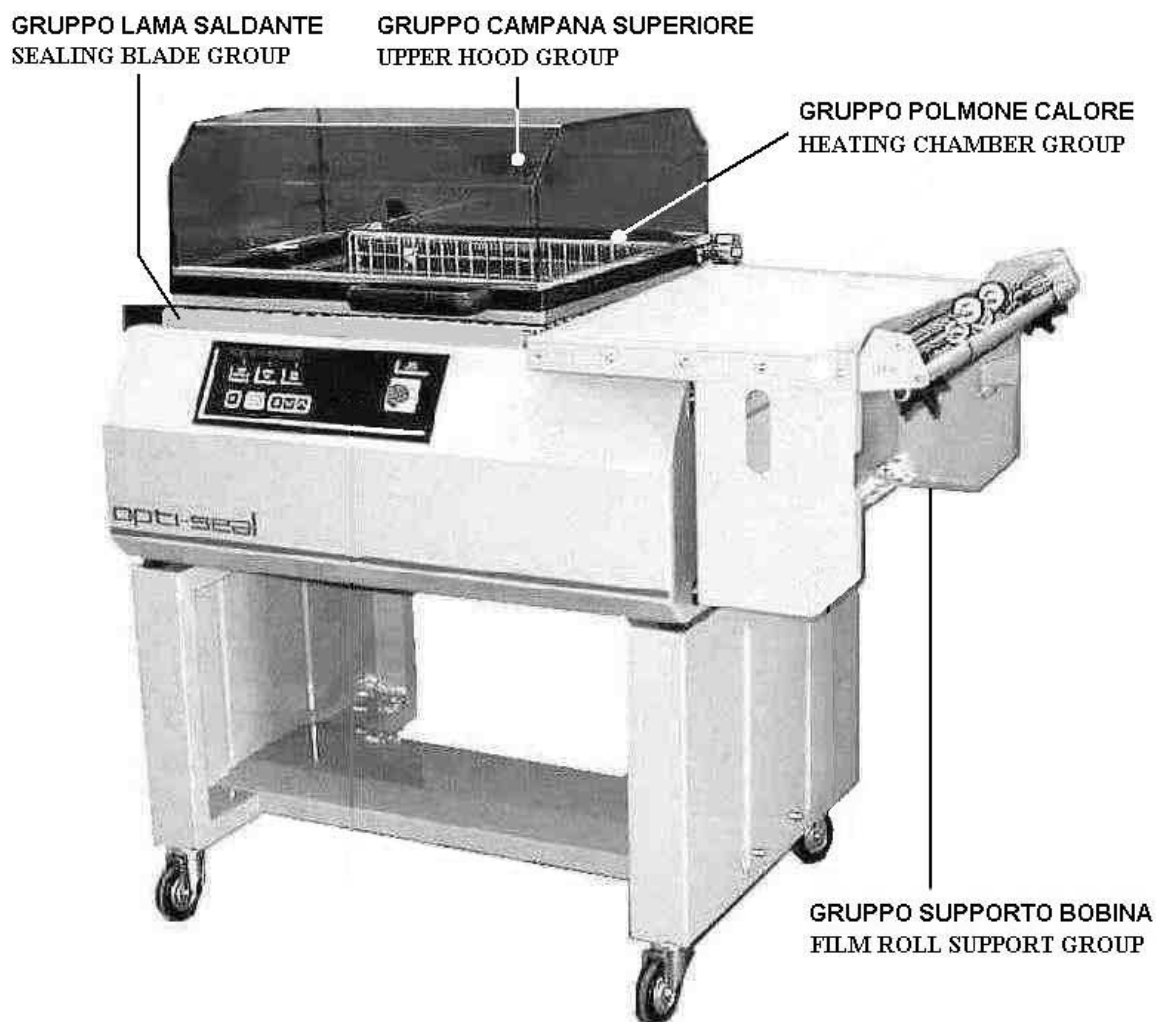
OPTI-SEAL 2100

Catalogo ricambi

(Valido dalla matricola nr. 324 del 05.2003)

Spare parts catalogue

(Valid from serial number 324 dated 05.2003)



Consultare attentamente questo libretto prima di ordinare pezzi di ricambio
Carefully read this booklet before ordering spare parts



DOC. N. FM112037

REV. 01

Ed: 07.2003

УПАКОВОЧНОЕ ОБОРУДОВАНИЕ



ПРОИЗВОДСТВО И ПОСТАВКА
СЕРВИСНЫЙ РЕМОНТ
ЗАПАСНЫЕ ЧАСТИ
РАСХОДНЫЕ МАТЕРИАЛЫ

Диагностика, ремонт, сервисное обслуживание.

Запасные части и расходный материал: резина, тефлоновая лента, термонож (лезвие), гель для смазки.

Плѐнка термоусадочная полиолефиновая.

Система «Trade-In» – замена Вашего оборудования на новое и более производительное.



На фото: запайщик Magnetic FL900 + туннель Magnetic T100

ООО «АРДсистемы»

(495) 231-21-00

(812) 363-20-22

info@ardsystems.ru

www.filmtrade.ru

www.ardsystems.ru

INDICE GRUPPI DI RICAMBIO / INDEX OF SPARE PARTS GROUPS

GRUPPO LAMA SALDANTE / SEALING BLADE GROUP

| | | |
|-----------------|---|----------------|
| S0K00301 | Kit morsetto anteriore / Front clamp kit | pag. / page 01 |
| S0K00302 | Kit morsetto posteriore / Rear clamp kit | pag. / page 01 |
| S0K00306 | Kit morsetto centrale portalama / Blade holder central clamp kit | pag. / page 01 |
| S0K01112 | Kit pistoncino anteriore posteriore / Front and rear piston kit | pag. / page 02 |
| S0K01301 | Kit supporti anteriore piatto retinato / Screened plate front support kit | pag. / page 02 |
| S02A0306 | Kit profilati porta isolatori / Infill holder channel kit | pag. / page 02 |
| S02A0310 | Kit isolatori / Infill blocks kit | pag. / page 03 |
| S02A0901 | Kit protezione antinfortunistica anteriore / Front guard kit | pag. / page 03 |
| S02A0902 | Kit protezione antinfortunistica laterale / Side guard kit | pag. / page 03 |

GRUPPO CAMPANA SUPERIORE / UPPER HOOD GROUP

| | | |
|-----------------|---|----------------|
| S0K00405 | Kit levetta apripaletta polmone / Heating chamber flap opening lever kit | pag. / page 04 |
| S0K00406 | Kit tastatore microinterruttore / Microswitch screw kit | pag. / page 04 |
| S0K01001 | Kit flangia di bloccaggio barra di torsione / Torsion bar blocking flange kit | pag. / page 04 |
| S0K01002 | Kit perno dx rotazione campana / Hood rotation right pin kit | pag. / page 05 |
| S0K01004 | Kit alloggiamento barra di torsione / Torsion bar housing kit | pag. / page 05 |
| S0K01005 | Kit perno sx rotazione campana / Hood rotation left pin kit | pag. / page 05 |
| S0K01208 | Kit microinterruttore campana / Hood microswitch kit | pag. / page 05 |
| S02A0401 | Kit profilati fermavetro / Lock channels kit | pag. / page 06 |
| S02A0403 | Kit profilati porta gomma superiore / Upper rubber holder channels kit | pag. / page 06 |
| S02A0404 | Kit teflon / Teflon kit | pag. / page 06 |

GRUPPO SUPPORTO BOBINA / FILM ROLL SUPPORT GROUP

| | | |
|-----------------|---|----------------|
| S0K00604 | Kit rotellina con cava / Slotted microperforator kit | pag. / page 07 |
| S0K00605 | Kit rotellina con aghi / Microperforator with needles kit | pag. / page 07 |
| S02A0820 | Kit tubo porta bobina / Film roll tube kit | pag. / page 07 |
| S02A0808 | Kit guide scorrevoli con angolari / Sliding guides + corners kit | pag. / page 08 |
| S02A0823 | Kit supporto microforatore / Microperforator support kit | pag. / page 08 |
| S02A0909 | Kit coppia guide / Coupled guides kit | pag. / page 08 |
| PB02B021 | Kit supporto bobina grigio RAL7040 / Grey RAL7040 film roll support kit | pag. / page 09 |

GRUPPO POLMONE DI CALORE / HEATING CHAMBER GROUP

| | | |
|-----------------|---|----------------|
| PR020A33 | Kit polmone di calore 220V / 220V heating chamber kit | pag. / page 10 |
| S0K01110 | Kit ventola MEC 160 / MEC 160 fan kit | pag. / page 10 |

ESPLOSO MACCHINA / MACHINE DETAIL DRAWING

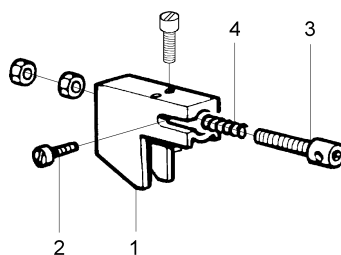
| | |
|----------------------------|----------------|
| TAVOLA 1 / SCHEME 1 | pag. / page 12 |
| TAVOLA 2 / SCHEME 2 | pag. / page 13 |
| TAVOLA 3 / SCHEME 3 | pag. / page 14 |
| TAVOLA 4 / SCHEME 4 | pag. / page 15 |
| TAVOLA 5 / SCHEME 5 | pag. / page 16 |
| TAVOLA 6 / SCHEME 6 | pag. / page 16 |

SCHEMA ELETTRICO / WIRING DIAGRAM

pag. / page 17

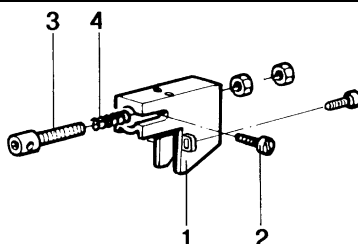
GRUPPO LAMA SALDANTE SEALING BLADE GROUP

| | |
|-----------------------------|---|
| CODICE GRUPPO GROUP CODE | DENOMINAZIONE GRUPPO GROUP DESCRIPTION |
| S0K00301 | Kit morsetto anteriore / Front clamp kit |



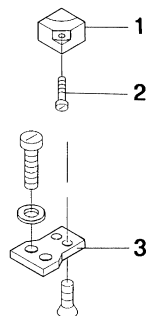
| POS. POS. | CODICI PARTICOLARI ITEMS CODE | DENOMINAZIONI PARTICOLARI ITEMS DESCRIPTION | Q.tà Q.ty |
|--------------|----------------------------------|--|--------------|
| 1 | FM290300 | Supporto tendilama anteriore / Blade tightener front support | 1 |
| 2 | FM850703 | Vite M3X8 / M3X8 screw | 1 |
| 3 | FM210001 | Pistoncino tendilama / Blade tightener piston | 1 |
| 4 | FM170101 | Molla compressione / Compression spring | 1 |

| | |
|-----------------------------|---|
| CODICE GRUPPO GROUP CODE | DENOMINAZIONE GRUPPO GROUP DESCRIPTION |
| S0K00302 | Kit morsetto posteriore / Rear clamp kit |



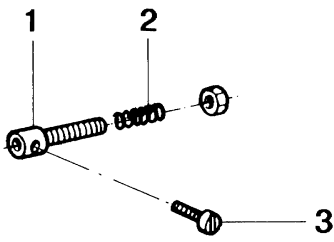
| POS. POS. | CODICI PARTICOLARI ITEMS CODE | DENOMINAZIONI PARTICOLARI ITEMS DESCRIPTION | Q.tà Q.ty |
|--------------|----------------------------------|--|--------------|
| 1 | FM290301 | Supporto tendilama posteriore / Blade tightener rear support | 1 |
| 2 | FM850703 | Vite M3X8 / M3X8 screw | 1 |
| 3 | FM210001 | Pistoncino tendilama / Blade tightener piston | 1 |
| 4 | FM170101 | Molla compressione / Compression spring | 1 |

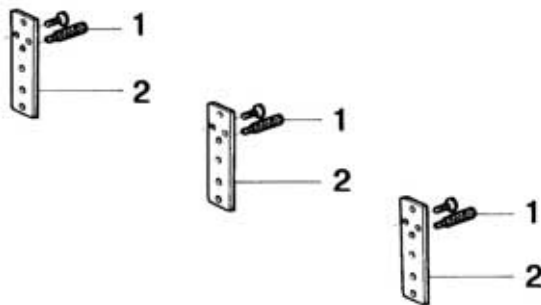
| | |
|-----------------------------|---|
| CODICE GRUPPO GROUP CODE | DENOMINAZIONE GRUPPO GROUP DESCRIPTION |
| S0K00306 | Kit morsetto centrale portalama / Blade holder central clamp kit |

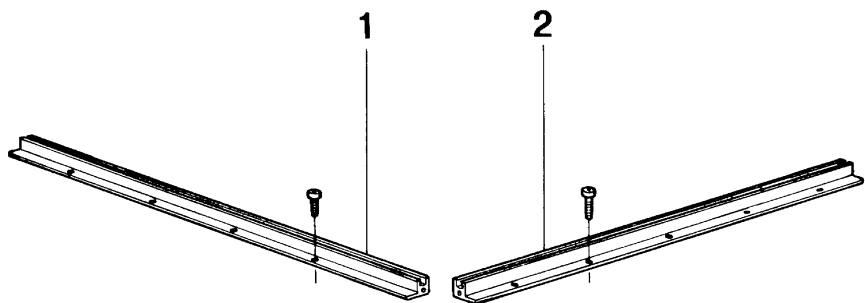


| POS. POS. | CODICI PARTICOLARI ITEMS CODE | DENOMINAZIONI PARTICOLARI ITEMS DESCRIPTION | Q.tà Q.ty |
|--------------|----------------------------------|--|--------------|
| 1 | FM180011 | Morsetto centrale portalama / Blade holder central clamp | 1 |
| 2 | FM850703 | Vite M3X8 / M3X8 screw | 1 |
| 3 | FM040058 | Basetta isolante / Insulating strip | 1 |

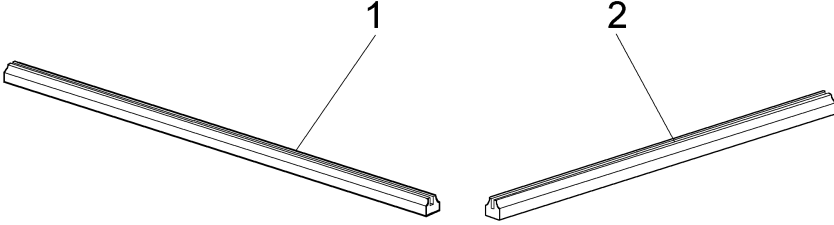
GRUPPO LAMA SALDANTE SEALING BLADE GROUP

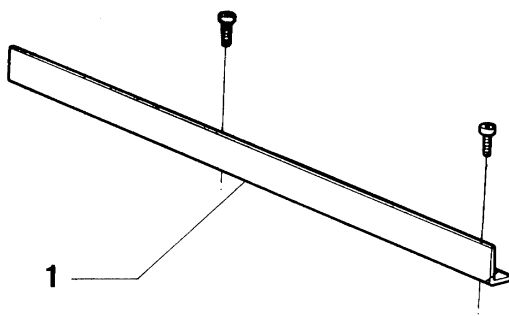
| CODICE GRUPPO GROUP CODE | | DENOMINAZIONE GRUPPO GROUP DESCRIPTION | |
|---|----------------------------------|--|--------------|
| S0K01112 | | Kit pistoncino anteriore posteriore / Front and rear piston kit | |
|  | | | |
| POS. POS. | CODICI PARTICOLARI ITEMS CODE | DENOMINAZIONI PARTICOLARI ITEMS DESCRIPTION | Q.tà Q.ty |
| 1 | FM210001 | Pistoncino tendilama / Blade tightener clamp | 1 |
| 2 | FM170101 | Molla / Spring | 1 |
| 3 | FM850703 | Vite M3X8 / M3X8 screw | 1 |

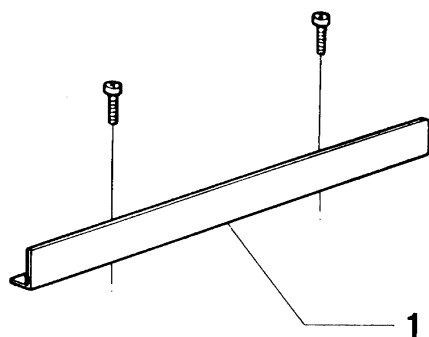
| CODICE GRUPPO GROUP CODE | | DENOMINAZIONE GRUPPO GROUP DESCRIPTION | |
|---|----------------------------------|---|--------------|
| S0K01301 | | Kit supporti ant. piatto retinato / Screened plate front support | |
|  | | | |
| POS. POS. | CODICI PARTICOLARI ITEMS CODE | DENOMINAZIONI PARTICOLARI ITEMS DESCRIPTION | Q.tà Q.ty |
| 1 | FM200002 | Perno regolazione piatto retinato / Screened plate adjusting pin | 3 |
| 2 | FM290105 | Supporto anteriore piatto retinato / Screened plate front support | 3 |

| CODICE GRUPPO GROUP CODE | | DENOMINAZIONE GRUPPO GROUP DESCRIPTION | |
|--|----------------------------------|---|--------------|
| S02A0306 | | Kit profilati porta isolatori / Infill holder channel kit | |
|  | | | |
| POS. POS. | CODICI PARTICOLARI ITEMS CODE | DENOMINAZIONI PARTICOLARI ITEMS DESCRIPTION | Q.tà Q.ty |
| 1 | FM220112 | Profilato porta isolatore anteriore / Front infill blocks channel | 1 |
| 2 | FM220122 | Profilato porta isolatore laterale / Side infill blocks channel | 1 |

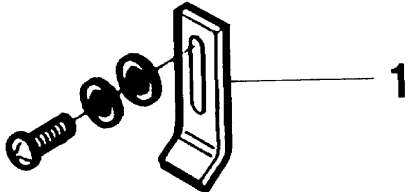
GRUPPO LAMA SALDANTE SEALING BLADE GROUP

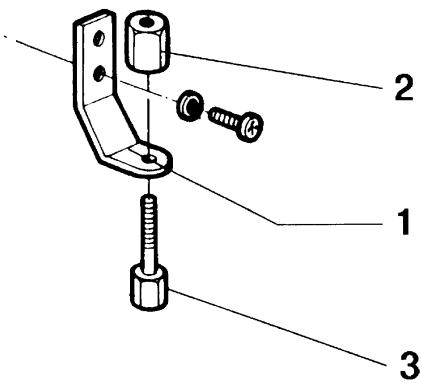
| CODICE GRUPPO GROUP CODE | | DENOMINAZIONE GRUPPO GROUP DESCRIPTION | |
|--|----------------------------------|---|--------------|
| S02A0310 | | Kit isolatori / Infill blocks kit | |
|  | | | |
| POS. POS. | CODICI PARTICOLARI ITEMS CODE | DENOMINAZIONI PARTICOLARI ITEMS DESCRIPTION | Q.tà Q.ty |
| 1 | FM050112 | Isolatore portalama anteriore / Front blade support infill blocks | 1 |
| 2 | FM050113 | Isolatore portalama laterale / Side blade support infill blocks | 1 |

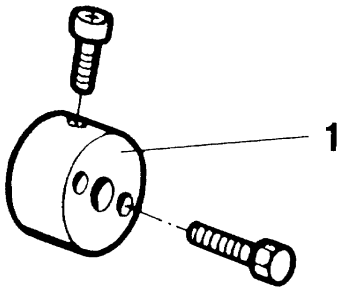
| CODICE GRUPPO GROUP CODE | | DENOMINAZIONE GRUPPO GROUP DESCRIPTION | |
|---|----------------------------------|---|--------------|
| S02A0901 | | Kit protezione antinfortunistica anteriore / Front guard kit | |
|  | | | |
| POS. POS. | CODICI PARTICOLARI ITEMS CODE | DENOMINAZIONI PARTICOLARI ITEMS DESCRIPTION | Q.tà Q.ty |
| 1 | FM220002 | Protezione antinfortunistica anteriore / Front guard | 1 |

| CODICE GRUPPO GROUP CODE | | DENOMINAZIONE GRUPPO GROUP DESCRIPTION | |
|--|----------------------------------|---|--------------|
| S02A0902 | | Kit protezione antinfortunistica laterale / Side guard kit | |
|  | | | |
| POS. POS. | CODICI PARTICOLARI ITEMS CODE | DENOMINAZIONI PARTICOLARI ITEMS DESCRIPTION | Q.tà Q.ty |
| 1 | FM220005 | Protezione antinfortunistica laterale / Side guard | 1 |

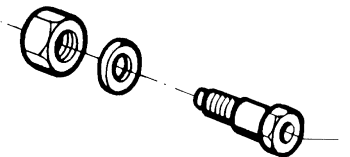
GRUPPO CAMPANA SUPERIORE UPPER HOOD GROUP

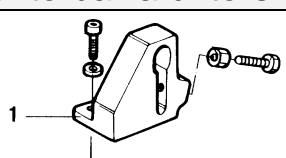
| CODICE GRUPPO GROUP CODE | | DENOMINAZIONE GRUPPO GROUP DESCRIPTION | |
|--|----------------------------------|--|--------------|
| S0K00405 | | Kit levetta apripaletta polmone / Heating chamber flap opening lever kit | |
|  | | | |
| POS. POS. | CODICI PARTICOLARI ITEMS CODE | DENOMINAZIONI PARTICOLARI ITEMS DESCRIPTION | Q.tà Q.ty |
| 1 | FM280104 | Levetta apripaletta / Flap opening lever | 1 |

| CODICE GRUPPO GROUP CODE | | DENOMINAZIONE GRUPPO GROUP DESCRIPTION | |
|---|----------------------------------|---|--------------|
| S0K00406 | | Kit tastatore microinterruttore / Microswitch screw kit | |
|  | | | |
| POS. POS. | CODICI PARTICOLARI ITEMS CODE | DENOMINAZIONI PARTICOLARI ITEMS DESCRIPTION | Q.tà Q.ty |
| 1 | FM280001 | Squadretta porta tastatore / Microswitch square holder | 1 |
| 2 | FM160001 | Ghiera per tastatore / Microswitch lock screw | 1 |
| 3 | FM160224 | Tastatore per microinterruttore / Microswitch screw | 1 |

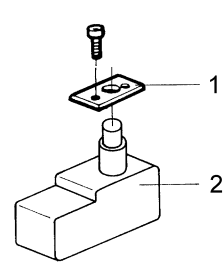
| CODICE GRUPPO GROUP CODE | | DENOMINAZIONE GRUPPO GROUP DESCRIPTION | |
|---|----------------------------------|---|--------------|
| S0K01001 | | Kit flangia bloccaggio barra torsione / Torsion bar blocking flange kit | |
|  | | | |
| POS. POS. | CODICI PARTICOLARI ITEMS CODE | DENOMINAZIONI PARTICOLARI ITEMS DESCRIPTION | Q.tà Q.ty |
| 1 | FM120002 | Flangia per barra di torsione / Torsion bar flange | 1 |

GRUPPO CAMPANA SUPERIORE UPPER HOOD GROUP

| CODICE GRUPPO GROUP CODE | | DENOMINAZIONE GRUPPO GROUP DESCRIPTION | |
|---|----------------------------------|---|--------------|
| S0K01002 | | Kit perno dx rotazione campana / Hood rotation right pin kit | |
|  | | | |
| POS. POS. | CODICI PARTICOLARI ITEMS CODE | DENOMINAZIONI PARTICOLARI ITEMS DESCRIPTION | Q.tà Q.ty |
| 1 | FM200052 | Perno dx rotazione campana / Hood rotation right pin | 1 |

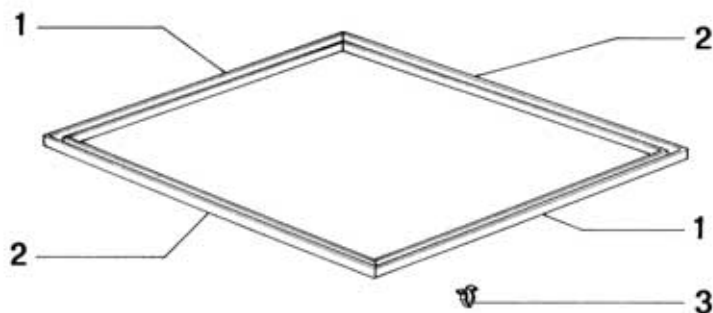
| CODICE GRUPPO GROUP CODE | | DENOMINAZIONE GRUPPO GROUP DESCRIPTION | |
|---|----------------------------------|--|--------------|
| S0K01004 | | Kit alloggiamento barra di torsione / Torsion bar housing kit | |
|  | | | |
| POS. POS. | CODICI PARTICOLARI ITEMS CODE | DENOMINAZIONI PARTICOLARI ITEMS DESCRIPTION | Q.tà Q.ty |
| 1 | FM200001 | Alloggiamento per barra di torsione / Torsion bar housing | 1 |

| CODICE GRUPPO GROUP CODE | | DENOMINAZIONE GRUPPO GROUP DESCRIPTION | |
|---|----------------------------------|--|--------------|
| S0K01005 | | Kit perno sx rotazione campana / Hood rotation left pin kit | |
|  | | | |
| POS. POS. | CODICI PARTICOLARI ITEMS CODE | DENOMINAZIONI PARTICOLARI ITEMS DESCRIPTION | Q.tà Q.ty |
| 1 | FM200094 | Perno sx rotazione campana / Hood rotation left pin | 1 |

| CODICE GRUPPO GROUP CODE | | DENOMINAZIONE GRUPPO GROUP DESCRIPTION | |
|---|----------------------------------|---|--------------|
| S0K01208 | | Kit microinterruttore campana / Hood microswitch kit | |
|  | | | |
| POS. POS. | CODICI PARTICOLARI ITEMS CODE | DENOMINAZIONI PARTICOLARI ITEMS DESCRIPTION | Q.tà Q.ty |
| 1 | FM280216 | Piastrina per microinterruttore / Microswitch plate | 1 |
| 2 | FE220137 | Microinterruttore / Microswitch | 1 |

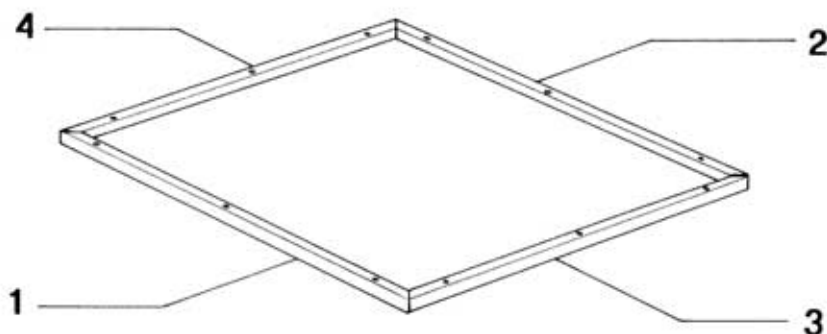
GRUPPO CAMPANA SUPERIORE UPPER HOOD GROUP

| | |
|-----------------------------|---|
| CODICE GRUPPO GROUP CODE | DENOMINAZIONE GRUPPO GROUP DESCRIPTION |
| S02A0401 | Kit profilati fermavetro / Lock channels kit |



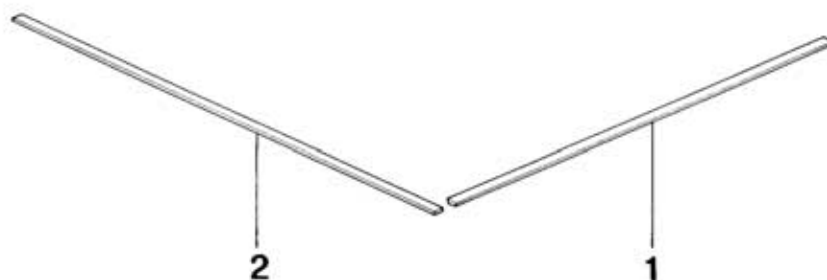
| POS. POS. | CODICI PARTICOLARI ITEMS CODE | DENOMINAZIONI PARTICOLARI ITEMS DESCRIPTION | Q.tà Q.ty |
|--------------|----------------------------------|---|--------------|
| 1 | FM220302 | Profilato fermavetro laterale / Side lock channel | 2 |
| 2 | FM220305 | Profilato fermavetro anter. e poster. / Front and rear lock channel | 2 |
| 3 | FM630004 | Fermaglio / Fastener | 12 |

| | |
|-----------------------------|--|
| CODICE GRUPPO GROUP CODE | DENOMINAZIONE GRUPPO GROUP DESCRIPTION |
| S02A0403 | Kit profilati porta gomma sup. / Upper rubber holder channels kit |



| POS. POS. | CODICI PARTICOLARI ITEMS CODE | DENOMINAZIONI PARTICOLARI ITEMS DESCRIPTION | Q.tà Q.ty |
|--------------|----------------------------------|---|--------------|
| 1-2 | FM220210 | Profilato porta gomma anter. e post. / Front and rear rubber holder channel | 2 |
| 3-4 | FM220216 | Profilato porta gomma laterale / Side rubber holder channel | 2 |

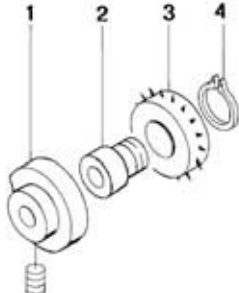
| | |
|-----------------------------|---|
| CODICE GRUPPO GROUP CODE | DENOMINAZIONE GRUPPO GROUP DESCRIPTION |
| S02A0404 | Kit teflon / Teflon kit |

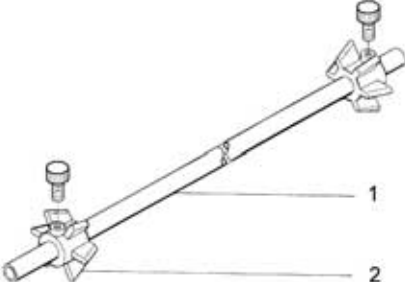


| POS. POS. | CODICI PARTICOLARI ITEMS CODE | DENOMINAZIONI PARTICOLARI ITEMS DESCRIPTION | Q.tà Q.ty |
|--------------|----------------------------------|--|--------------|
| 1 | FM240003 | Rivestimento teflon L410 / Teflon lining L410 | 1 |
| 2 | FM240004 | Rivestimento teflon L460 / Teflon lining L460 | 1 |

GRUPPO SUPPORTO BOBINA FILM ROLL SUPPORT GROUP

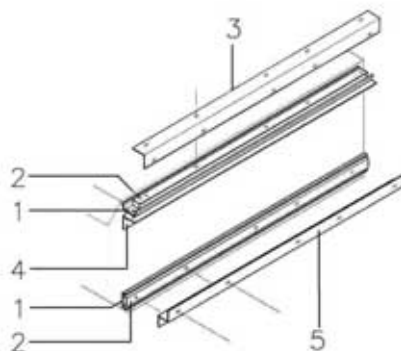
| CODICE GRUPPO GROUP CODE | | DENOMINAZIONE GRUPPO GROUP DESCRIPTION | |
|---|----------------------------------|---|--------------|
| S0K00604 | | Kit rotellina con cava / Slotted microperforator kit | |
|  | | | |
| POS. POS. | CODICI PARTICOLARI ITEMS CODE | DENOMINAZIONI PARTICOLARI ITEMS DESCRIPTION | Q.tà Q.ty |
| 1 | FM340003 | Bussola eccentrica / Eccentric bush | 1 |
| 2 | FM160071 | Rotellina microforatore / Microperforator wheel | 1 |
| 3 | FM350050 | Anello in gomma / Rubber ring | 1 |
| 4 | FM520005 | Anello seeger per alberi / Shafts seeger ring | 1 |

| CODICE GRUPPO GROUP CODE | | DENOMINAZIONE GRUPPO GROUP DESCRIPTION | |
|--|----------------------------------|--|--------------|
| S0K00605 | | Kit rotellina con aghi / Microperforator with needles kit | |
|  | | | |
| POS. POS. | CODICI PARTICOLARI ITEMS CODE | DENOMINAZIONI PARTICOLARI ITEMS DESCRIPTION | Q.tà Q.ty |
| 1 | FM095137 | Carter di protezione / Carter | 1 |
| 2 | FM340001 | Bussola centrata / Centred bush | 1 |
| 3 | FM160007 | Rotellina con aghi / Wheels with needles | 1 |
| 4 | FM520005 | Anello seeger per alberi / Shafts seeger ring | 1 |

| CODICE GRUPPO GROUP CODE | | DENOMINAZIONE GRUPPO GROUP DESCRIPTION | |
|--|----------------------------------|---|--------------|
| S02A0820 | | Kit tubo porta bobina / Film roll tube kit | |
|  | | | |
| POS. POS. | CODICI PARTICOLARI ITEMS CODE | DENOMINAZIONI PARTICOLARI ITEMS DESCRIPTION | Q.tà Q.ty |
| 1 | FM250095 | Tubo porta bobina / Film roll holder tube | 1 |
| 2 | FM340010 | Cono centratore / Centering cone | 2 |

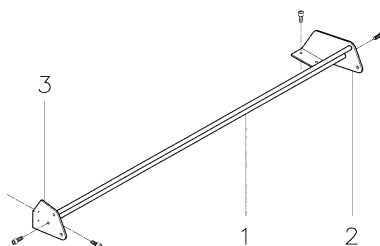
GRUPPO SUPPORTO BOBINA FILM ROLL SUPPORT GROUP

| | |
|-----------------------------|---|
| CODICE GRUPPO GROUP CODE | DENOMINAZIONE GRUPPO GROUP DESCRIPTION |
| S02A0808 | Kit guide scorrevoli con angolari / Sliding guides + corners kit |



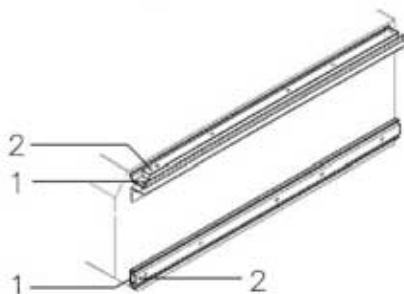
| POS. POS. | CODICI PARTICOLARI ITEMS CODE | DENOMINAZIONI PARTICOLARI ITEMS DESCRIPTION | Q.tà Q.ty |
|--------------|----------------------------------|--|--------------|
| 1 | FM140004 | Guida femmina L600 / Female guide L600 | 2 |
| 2 | FM140006 | Guida maschio L600 / Male guide L600 | 2 |
| 3 | FM220522 | Angolare per guida maschio superiore / Upper male guide corner | 1 |
| 4 | FM220523 | Angolare per guida femmina superiore / Upper female guide corner | 1 |
| 5 | FM220524 | Profilo a zeta per guida maschio / "Z" shaped channel for male guide | 1 |

| | |
|-----------------------------|---|
| CODICE GRUPPO GROUP CODE | DENOMINAZIONE GRUPPO GROUP DESCRIPTION |
| S02A0823 | Kit supporto microforatore / Microperforator support kit |



| POS. POS. | CODICI PARTICOLARI ITEMS CODE | DENOMINAZIONI PARTICOLARI ITEMS DESCRIPTION | Q.tà Q.ty |
|--------------|----------------------------------|---|--------------|
| 1 | FM030004 | Astina per microforatore / Microperforator rod | 2 |
| 2 | FM280264 | Squadretta dx per microforatore / Dx microperforator square | 1 |
| 3 | FM280265 | Squadretta sx per microforatore / Sx microperforator square | 1 |

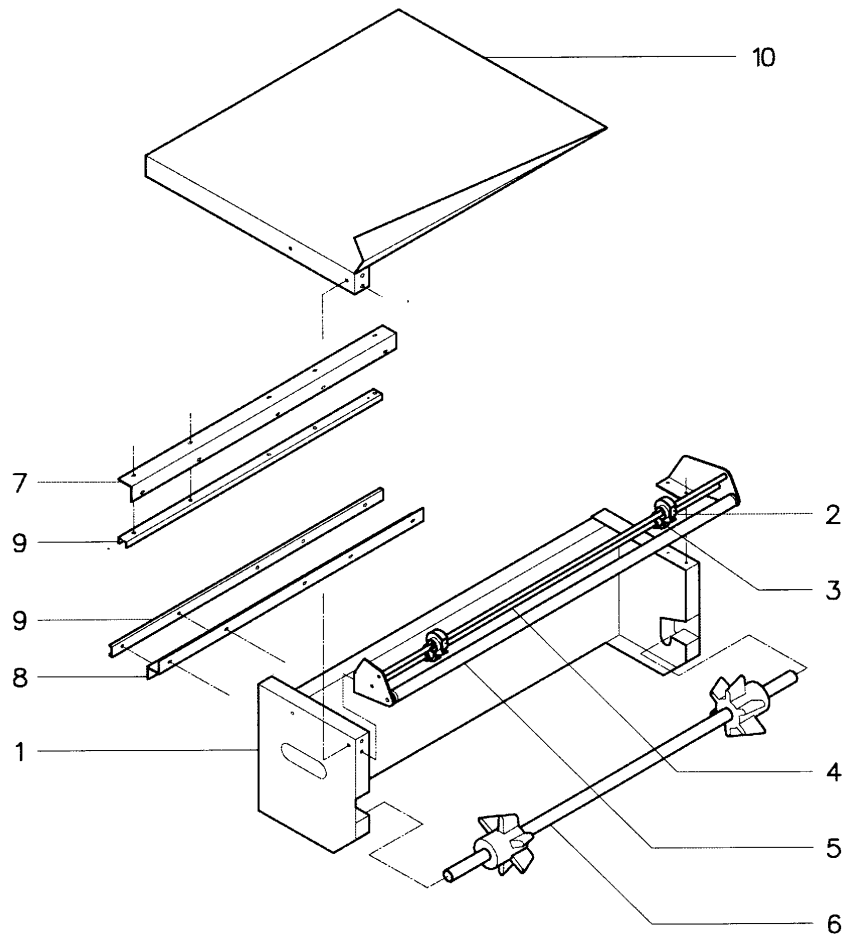
| | |
|-----------------------------|--|
| CODICE GRUPPO GROUP CODE | DENOMINAZIONE GRUPPO GROUP DESCRIPTION |
| S02A0909 | Kit coppia guide / Coupled guides kit |



| POS. POS. | CODICI PARTICOLARI ITEMS CODE | DENOMINAZIONI PARTICOLARI ITEMS DESCRIPTION | Q.tà Q.ty |
|--------------|----------------------------------|--|--------------|
| 1 | FM140004 | Guida femmina L600 / Female guide L600 | 2 |
| 2 | FM140006 | Guida maschio L600 / Male guide L600 | 2 |

GRUPPO SUPPORTO BOBINA FILM ROLL SUPPORT GROUP

| | |
|-----------------------------|--|
| CODICE GRUPPO GROUP CODE | DENOMINAZIONE GRUPPO GROUP DESCRIPTION |
| PB02B021 | Kit supp. bobina grigio RAL7040 / Grey RAL7040 film roll support kit |

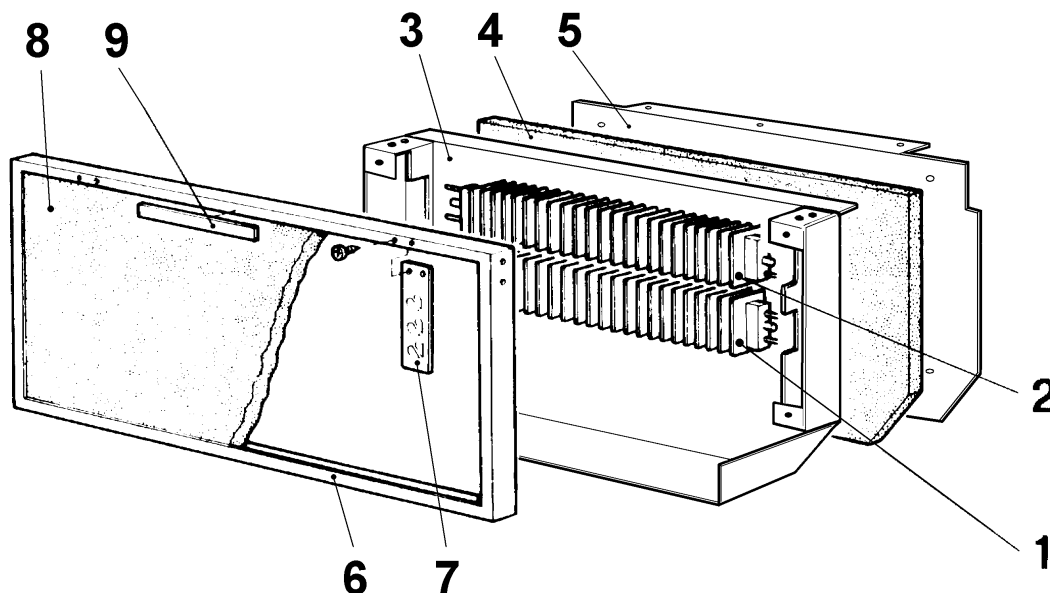


| POS. POS. | CODICI PARTICOLARI ITEMS CODE | DENOMINAZIONI PARTICOLARI ITEMS DESCRIPTION | Q.tà Q.ty |
|--------------|----------------------------------|--|--------------|
| 1 | FM090726 | Supporto bobina grigio RAL7040 / Grey RAL7040 film roll support | 1 |
| 2 | S0K00605 | Kit rotellina con aghi / Microperforator with needles kit | 2 |
| 3 | S0K00604 | Kit rotellina con cava / Slotted microperforator kit | 2 |
| 4 | S02A0823 | Kit supporto microforatore / Microperforator support kit | 1 |
| 5 | FM710320 | Rullo rinvio film / Film transmission roller | 1 |
| 6 | S02A0820 | Kit tubo porta bobina / Film roll tube kit | 1 |
| 7 | FM220522 | Angolare per guida maschio superiore / Upper male guide corner | 1 |
| 8 | FM220524 | Profilo a zeta per guida maschio / "Z" shaped channel for male guide | 1 |
| 9 | FM140006 | Guida maschio L600 / Male guide L600 | 2 |
| 10 | FM090821 | Piatto confezionamento grigio RAL7040 / Grey RAL7040 packaging plate | 1 |

GRUPPO POLMONE DI CALORE HEATING CHAMBER GROUP

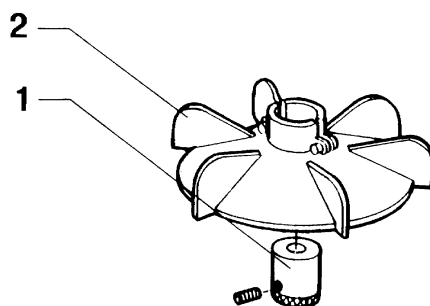
| | |
|-----------------------------|---|
| CODICE GRUPPO GROUP CODE | DENOMINAZIONE GRUPPO GROUP DESCRIPTION |
| PR020A33 | Kit polmone calore 220V / 220V heating chamber kit |

(Valido dalla matricola nr. 324 del 05.2003)
(Valid from serial number 324 dated 05.2003)



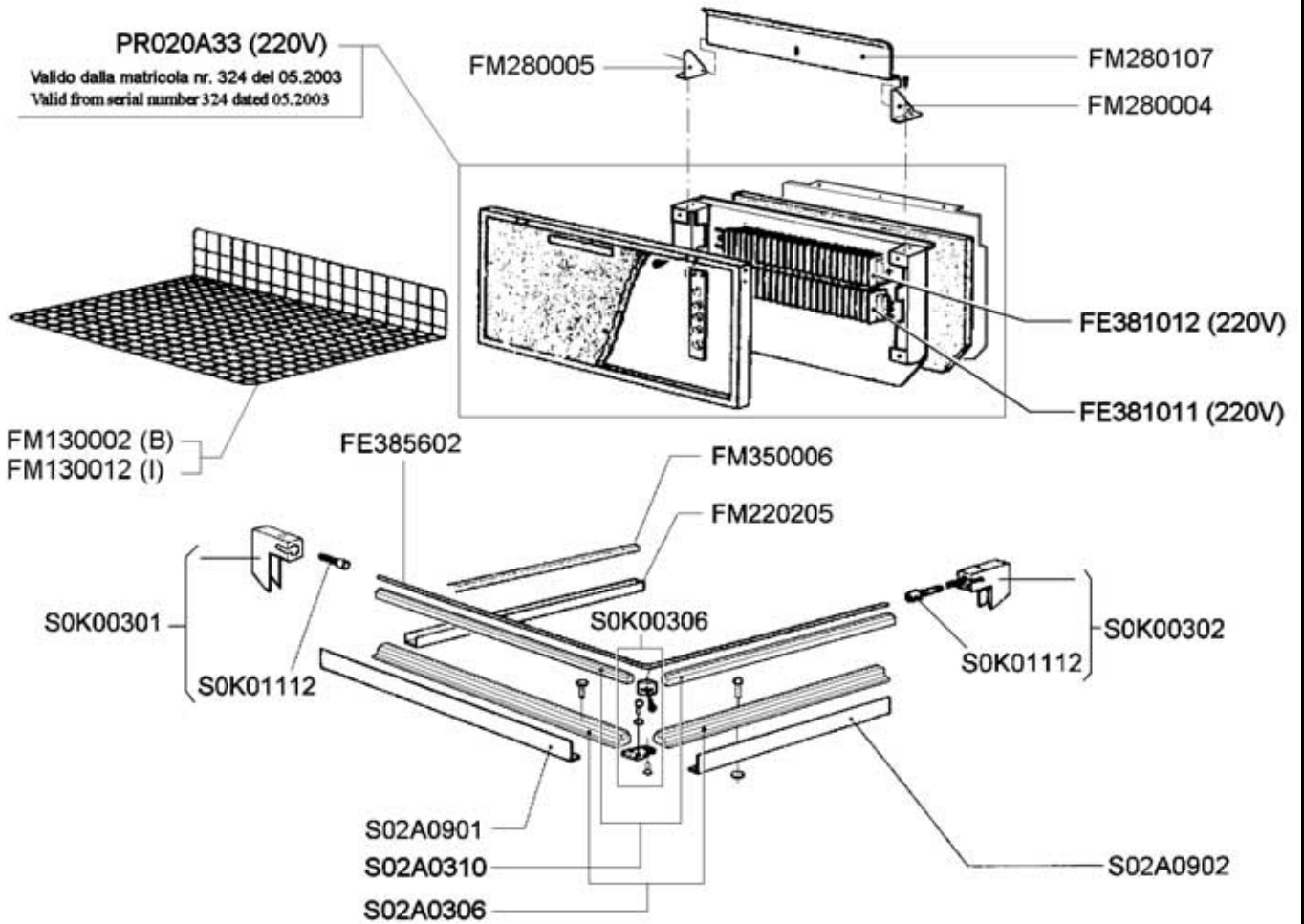
| POS. POS. | CODICI PARTICOLARI ITEMS CODE | DENOMINAZIONI PARTICOLARI ITEMS DESCRIPTION | Q.tà Q.ty |
|--------------|----------------------------------|---|--------------|
| 1 | FE381011 | Resistore strip W1700 V134 (220V) / W1700 V134 resistor (220V) | 1 |
| 2 | FE381012 | Resistore strip W1100 V86 (220V) / W1100 V86 resistor (220V) | 1 |
| 3 | FM090257 | Piastra posteriore resistori / Resistors rear plate | 1 |
| 4 | FM195071 | Pannello lana di roccia / Rock wool panel | 1 |
| 5 | FM290081 | Supporto piastra resistori / Resistors plate support | 1 |
| 6 | FM090272 | Piastra anteriore resistori / Resistors front plate | 1 |
| 7 | FM290103 | Supporto posteriore piatto retinato / Screened plate rear support | 2 |
| 8 | FM195012 | Pannello lana di vetro / Glass wool panel | 1 |
| 9 | FM110012 | Targhetta alta temperatura / High temperature plate | 1 |

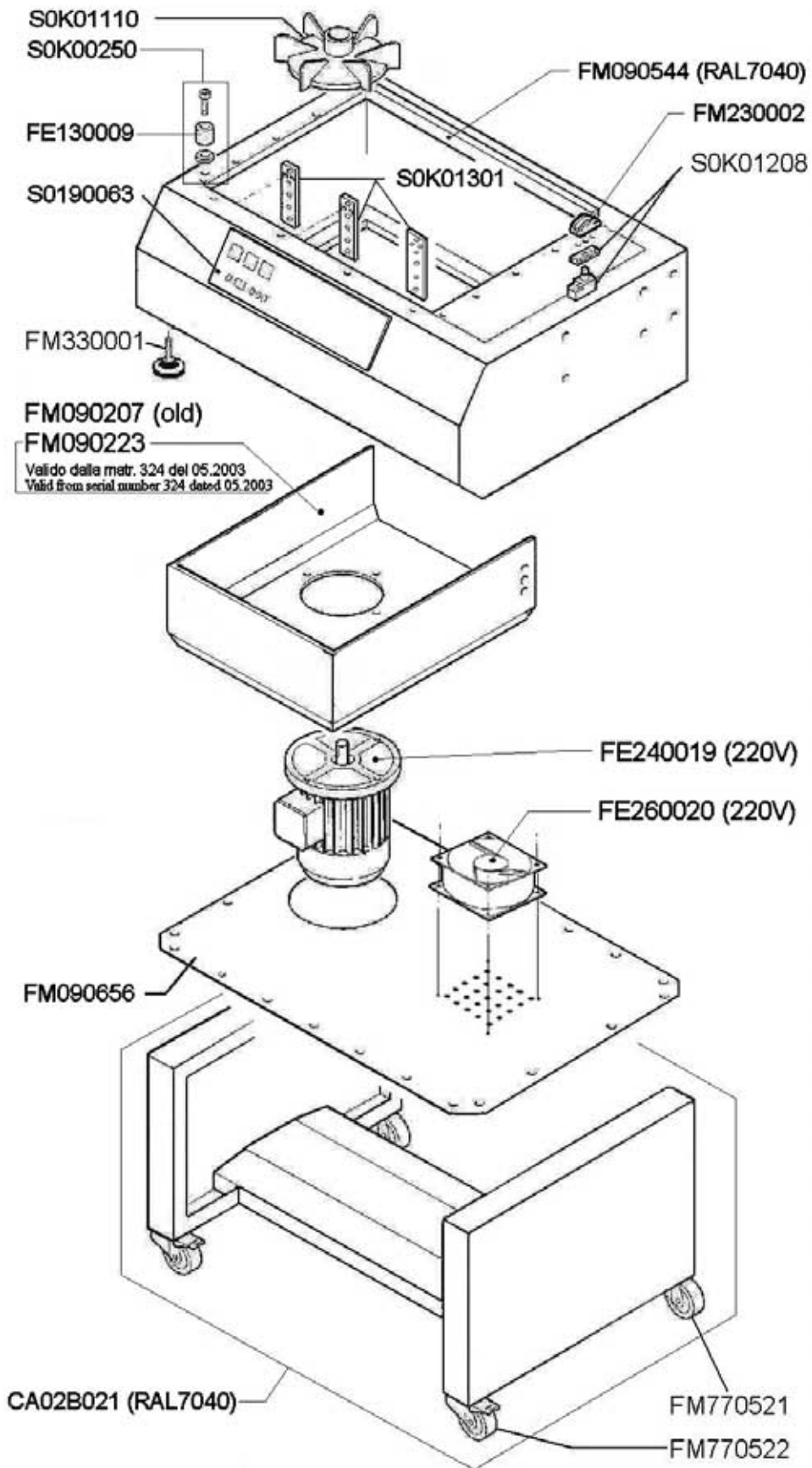
| | |
|-----------------------------|--|
| CODICE GRUPPO GROUP CODE | DENOMINAZIONE GRUPPO GROUP DESCRIPTION |
| S0K01110 | Kit ventola MEC 160 / MEC 160 fan kit |

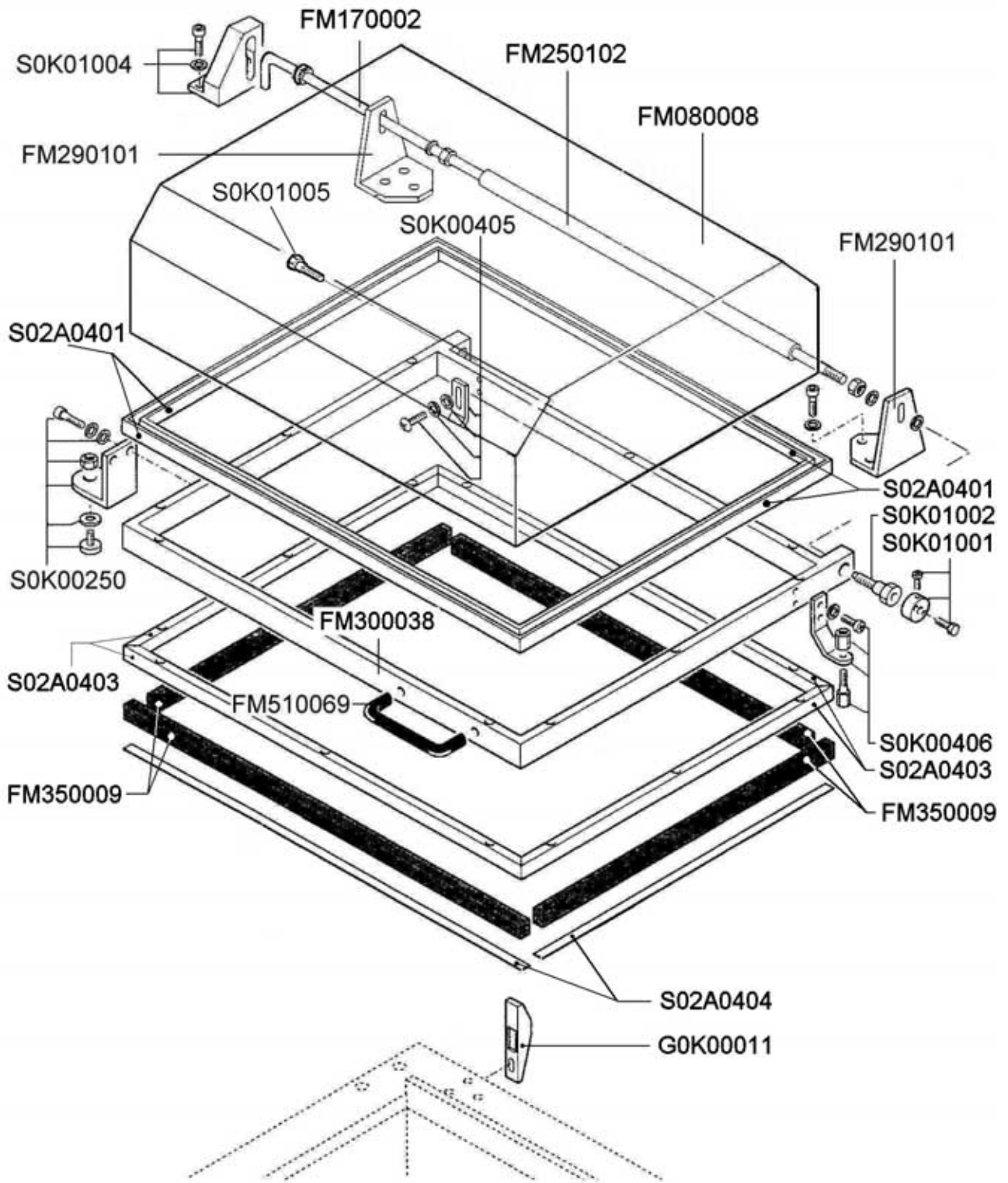


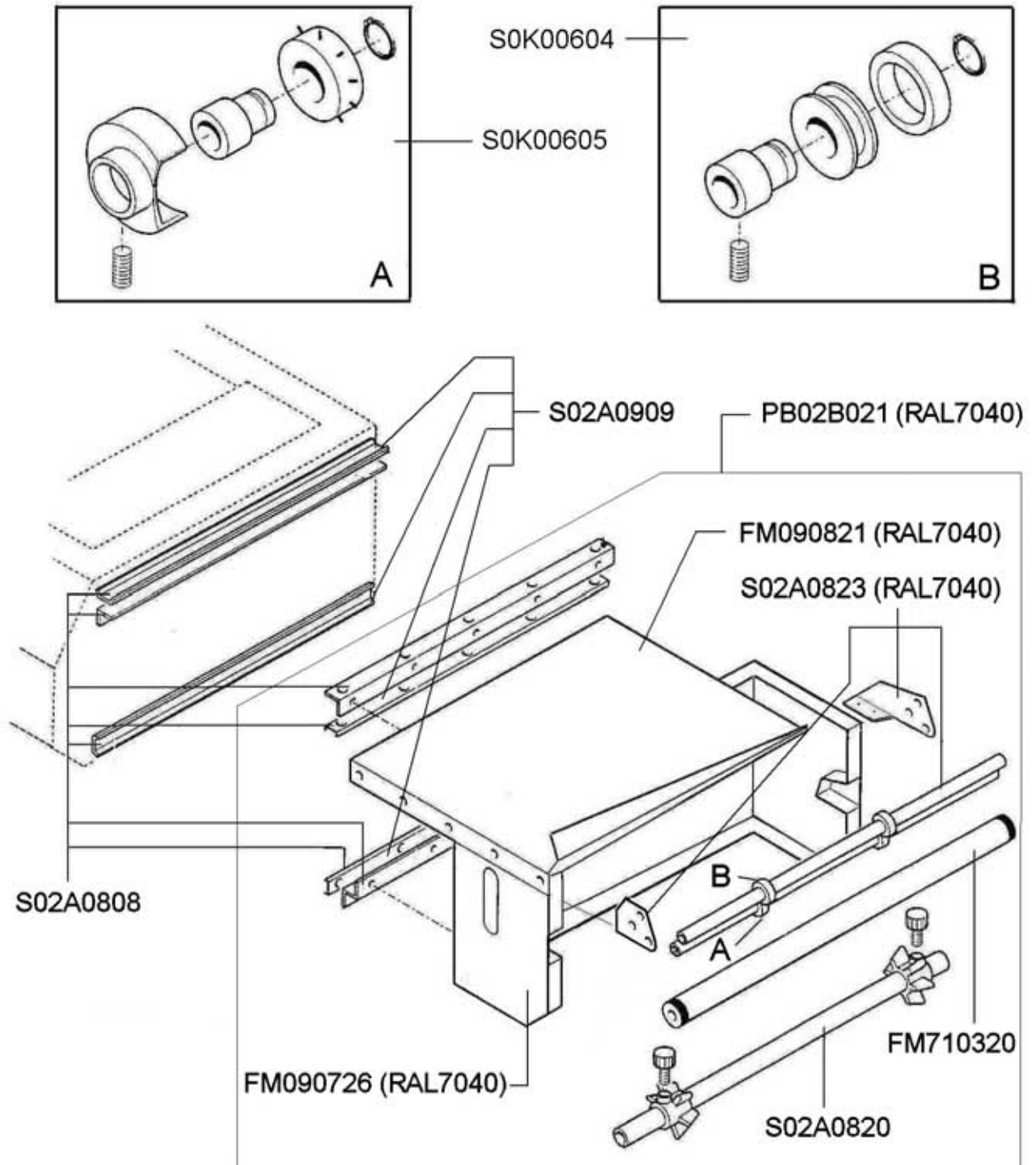
| POS. POS. | CODICI PARTICOLARI ITEMS CODE | DENOMINAZIONI PARTICOLARI ITEMS DESCRIPTION | Q.tà Q.ty |
|--------------|----------------------------------|--|--------------|
| 1 | FM340009 | Bussola per ventola / Fan bush | 1 |
| 2 | FM830003 | Ventola MEC 160 / MEC 160 fan | 1 |

**ESPLOSO MACCHINA
MACHINE DETAIL DRAWING**



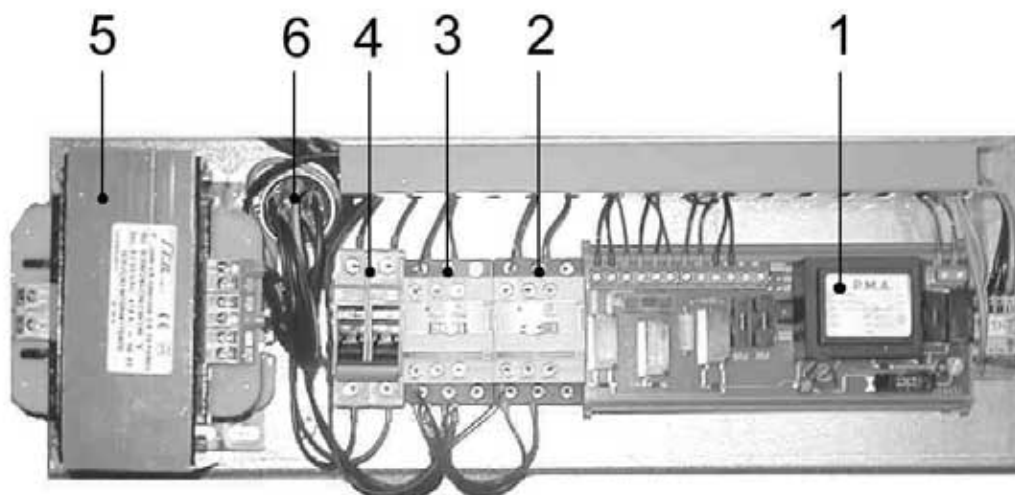






ESPLOSO MACCHINA
MACHINE DETAIL DRAWING

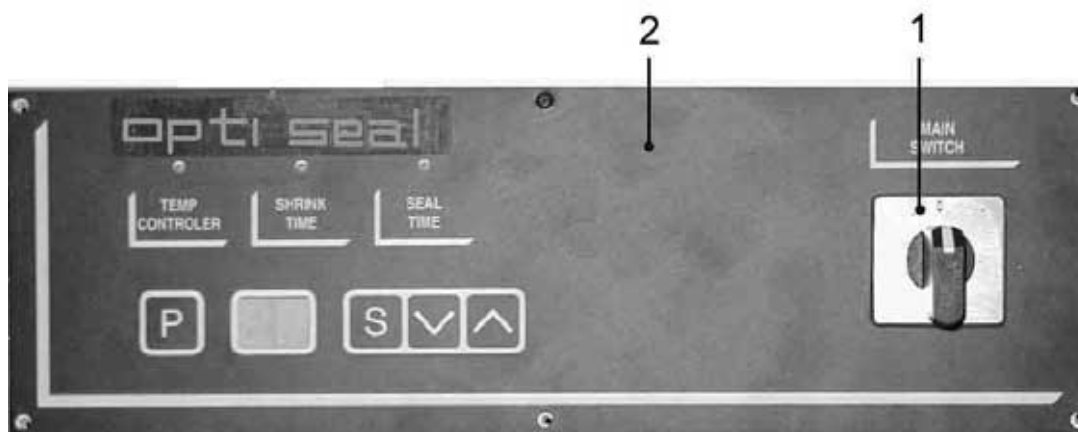
TAVOLA 5
SCHEME 5



| POS. POS. | CODICI PARTICOLARI ITEMS CODE | DENOMINAZIONI PARTICOLARI ITEMS DESCRIPTION | Q.tà Q.ty |
|--------------|----------------------------------|--|--------------|
| 1 | FE120345 | Modulo potenza 230V / Power board 230V | 1 |
| 2 | FE110505 | Contattore LC1-D09M7 / Contactor LC1-D09M7 | 1 |
| 3 | FE110605 | Contattore LC1-D18M7 / Contactor LC1-D18M7 | 1 |
| 4 | FE290407 | Fusibile 16A / Fuse 16A | 2 |
| 5 | FE440612 | Trasformatore 2400VA / Transformer 2400VA | 1 |
| 6 | FE330002 | Filtro antisturbo / Antinoise Filter | 1 |

ESPLOSO MACCHINA
MACHINE DETAIL DRAWING

TAVOLA 6
SCHEME 6

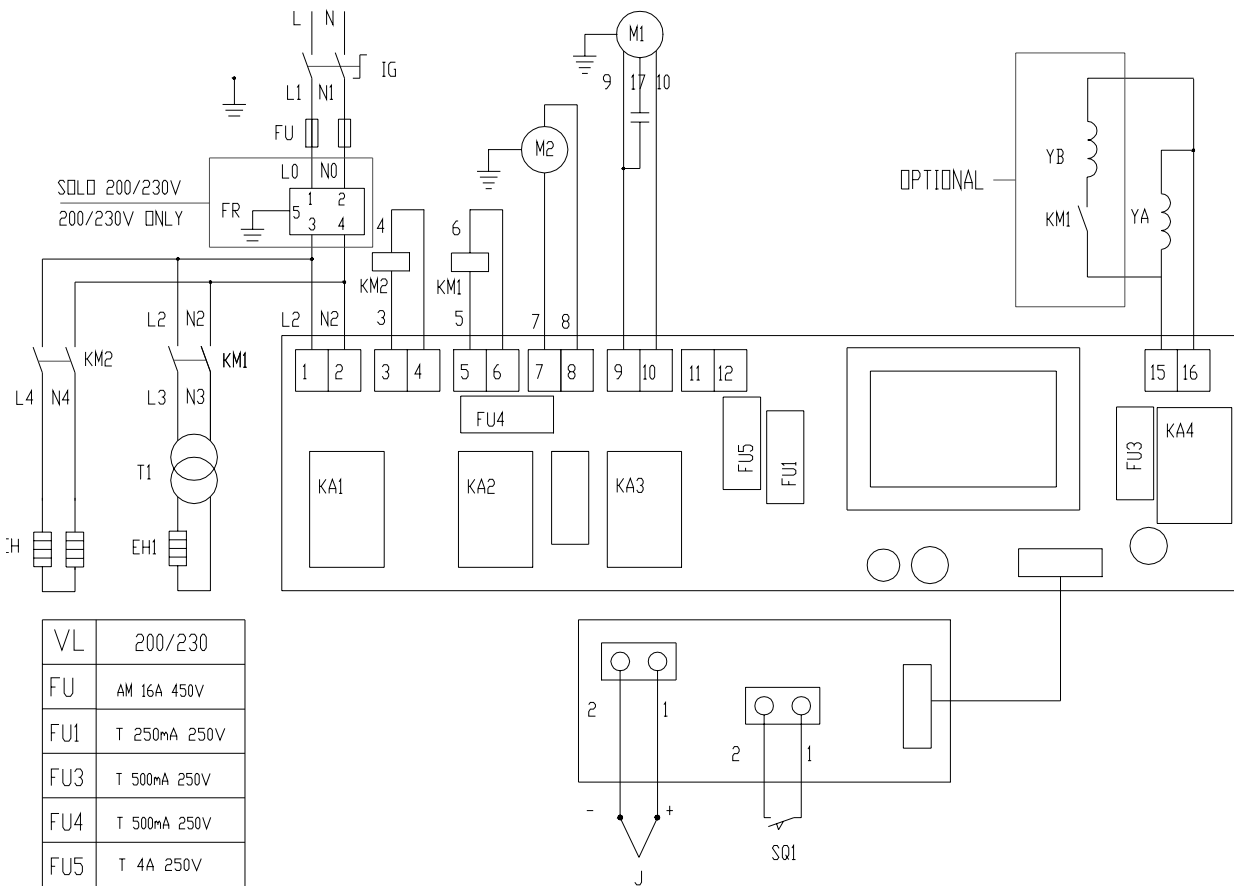


S0190063:

FM110131 membrana / adhesive label
FE120342 scheda comando / electronic board
SM190037 pannello / panel

| POS. POS. | CODICI PARTICOLARI ITEMS CODE | DENOMINAZIONI PARTICOLARI ITEMS DESCRIPTION | Q.tà Q.ty |
|--------------|----------------------------------|--|--------------|
| 1 | FE080001 | Commutatore 0-1 / Switch 0-1 | 1 |
| 2 | S0190063 | Pannello + scheda elettronica / Panel + electronic board | 1 |

SCHEMA ELETTRICO WIRING DIAGRAM



IG Interruttore generale
FU Fusibile linea 10.3X38
FU1 Fusibile scheda 5X20
FU3 Fusibile magnete 5X20
FU4 Fusibile presa ausiliaria 5X20
FU5 Fusibile motore 5X20
EH Resistori
EH1 Resistenza lama saldante
T1 Trasformatore di taglio
M1 Motore ventola
M2 Motore ventilatore
J Termocoppia
SQ1 Finecorsa ciclo macchina
YA Magnete di retractione
YB Magnete di saldatura
KM1 Contattore lama saldante
KM2 Contattore resistori
FR Filtro anti disturbo

Main switch
Line fuse 10.3X38
Board fuse 5X20
Magnet fuse 5X20
Auxiliary plug fuse 5X20
Motor fuse 5X20
Oven resistors
Sealing blade heater
Cutting transformer
Fan motor
Fan motor
Thermocouple
Machine cycle limit switch
Shrinking magnet
Sealing magnet
Sealing blade contactor
Heaters contactor
Antinoise Filter



Sealed Air

Shrink Packaging Division

Equipment Center

100 Westford Road

Ayer MA 01432 Telephone: (978) 487-2288